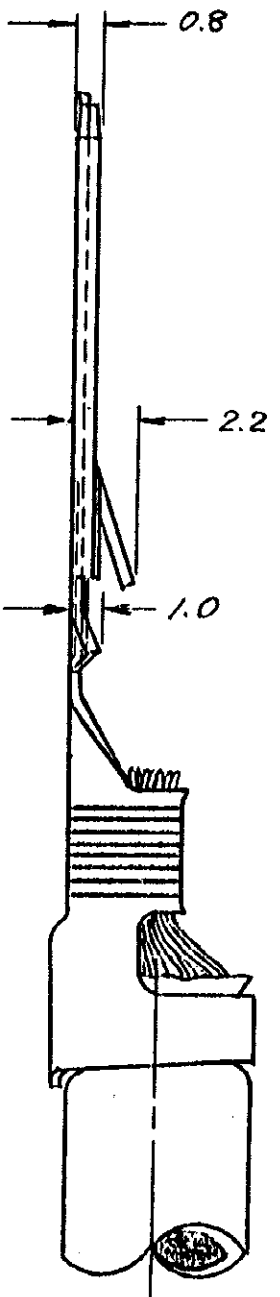
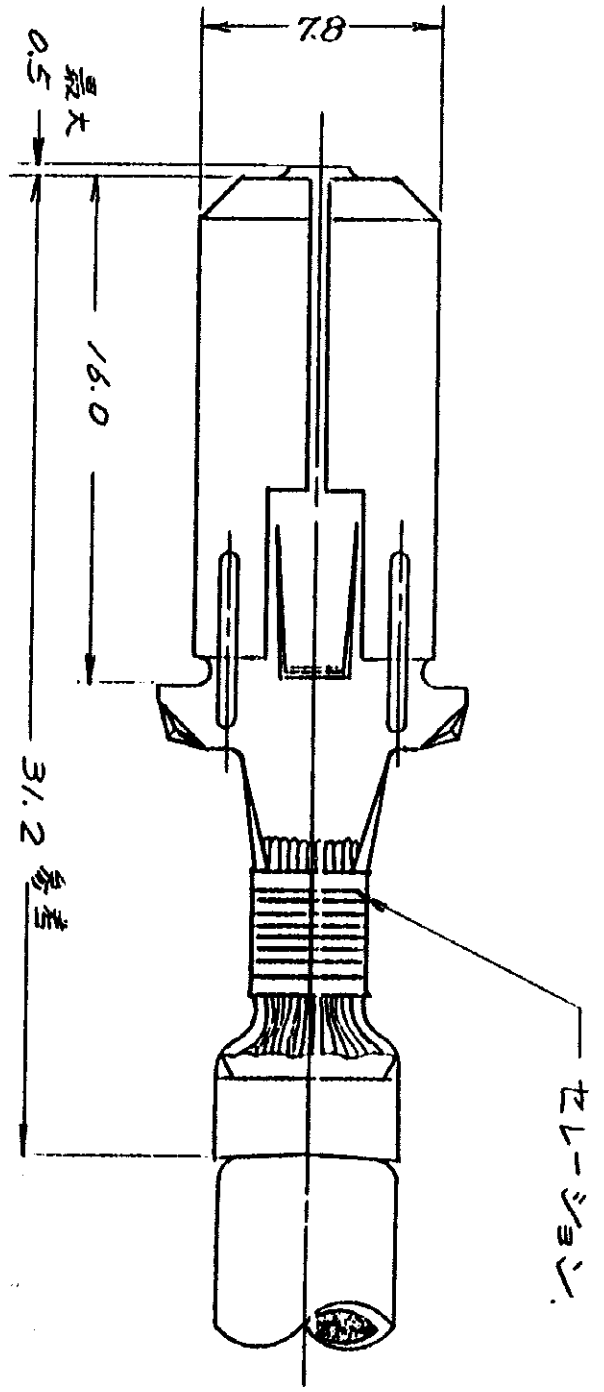


C-170105

一般公差  
10以下 ±0.2  
10以上50以下 ±0.3

—/: 本図



単位: mm DIMENSIONS IN MM. DO NOT SCALE PRINT

15.72KV AMP Japan RIGHTS RESERVED AND PRODUCTS COVERED BY PATENTS AND OR PATENT'S PENDING.		参考図面 CUSTOMER COPY REFERENCE ONLY.	
MATSUDA 株式会社 〒2-0-91 (0160)		参考図面 3E1-11.1-1株式会社 TOKYO, JAPAN	
WIRE RANGE # 3.08-5.27 TYP AWG 12-10		CLASS 1	
FINISH #		TRADE MARK 	
REVISION RECORD LTR. NO. REVISION RECORD OR. DATE		TYPE 4-K 2457	
A REVIS ED (P-D WG) (R-E, A) 10A 11.24.41		REV.	
O RELEASED (REV.0) TA 3/17/54		JAC-170105 A	
OR 7 3/15/47 3/15/47		SCALE 4:1	
OR M. S. 3/15/47		NAME "312" シューズ "504付 97"	

AMP J 0201